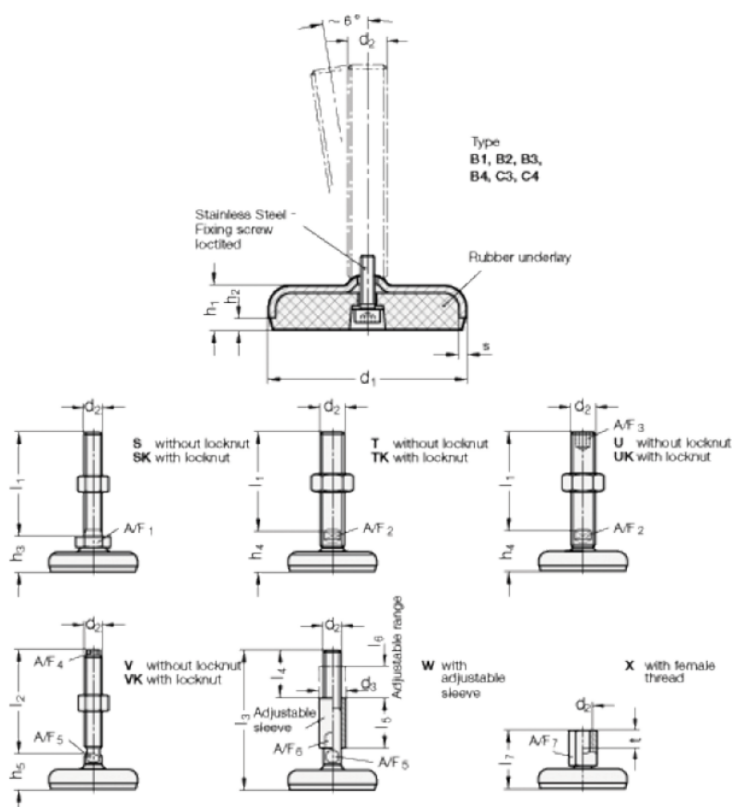


Varenummer: 203150M16200B1T
 Beskrivelse: E+G Justerfod
 GN 31-50-M16-200-B1-T
 Note: T Uden møtrik, spændeflade i bunden

Mål



| | |
|-----------|-------|
| A/F2 | = 12 |
| d1 | = 50 |
| d2 | = 16 |
| h1 | = 16 |
| h2 | = 3.5 |
| h4 +4.0/0 | = 29 |
| l1 | = 200 |
| s | = 3 |